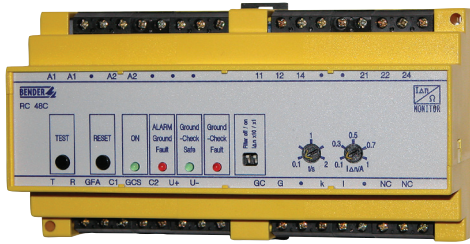


RC48C

Manual

Español



 **BENDER**[®]
The Power in Electrical Safety

English

Monitor de falla a tierra y de continuidad del conductor de tierra

Ground-fault ground-continuity monitor

Uso previsto

El monitor de falla a tierra y de continuidad del conductor de tierra RC48C se utiliza en sistemas de CA puestos a tierra. Resulta especialmente adecuado para el monitoreo de cables que incluyan hilo piloto.

El monitor de falla a tierra y de continuidad de conductor de tierra RC48C combina dos funciones en un solo dispositivo:

1. Monitoreo de la corriente residual; y
2. Monitoreo del conductor de puesta a tierra en condiciones de baja resistencia, alta resistencia y de cortocircuito.

Si se supera un valor límite, se activa un relé con dos contactos conmutados libres de tensión. Los mensajes de alarma del monitor RC48C; también se pueden mostrar en un indicador remoto RI2000GC con una combinación de prueba.

Información de seguridad

Todos los trabajos necesarios para la instalación, la conexión y la puesta en servicio deben ser realizados exclusivamente por electricistas debidamente capacitados.

Es esencial cumplir:

- la normativa pertinente aplicable a los trabajos en instalaciones eléctricas; y
- la hoja adjunta "Instrucciones de seguridad importantes para los productos Bender".

Descripción de la función

El monitor de falla a tierra y de continuidad del conductor de tierra

- a. mide la corriente residual en el circuito o ramal respectivo del sistema mediante un transformador de corriente residual Bender, para ello, todos los conductores activos se enrutan a través del transformador de corriente residual. Si la corriente residual supera el valor de respuesta, se enciende el LED "ALARM Ground Fault" (ALARMA Falla a Tierra) y se activa el relé de alarma. El contacto de alarma se puede retardar un tiempo programable. La alarma permanece almacenada hasta que se pulsa el botón de restablecimiento integrado o externo.
- b. resistencia, para ello, el RC48C aplica una tensión de 12 V entre los contactos G (G = conductor de puesta a tierra) y GC (GC = verificación de tierra). El dispositivo de terminación E6... se conecta en el lado de la carga al EGC y al hilo piloto del cable que se monitorea (consulte el diagrama de cableado). Al evaluar la caída de tensión en el dispositivo de terminación, el RC48C reconoce fallos de resistencia en serie (alta resistencia en el cable o abierto) o fallos de resistencia cruzada (cortocircuito) de los conductores. El relé de alarma se dispara inmediatamente si se produce una falla de resistencia en serie o de resistencia cruzada. En cuanto desaparece la causa de la alarma, el relé vuelve a desactivarse automáticamente.

También se indican mensajes de alarma mediante el LED "ALARM Ground Fault" (ALARMA Falla a Tierra) en el RC48C o en un indicador remoto de alarma en combinación con prueba remota. El mensaje de alarma "Ground Check Fault" (Falla de Verificación de Tierra) sólo se indica en el RC48C.

El relé de alarma se puede utilizar para activar un interruptor de carga.

Intended use

The RC48C ground-fault ground-continuity monitor is used in grounded AC systems. It is particularly suitable for monitoring cables that feature a pilot wire. The RC48C ground-fault ground-continuity monitor combines two functions in one device:

1. Monitoring of the residual current and
2. Monitoring the grounding conductor for low resistance, high resistance and short

If a threshold value is exceeded, a relay with two voltage-free changeover contacts will be activated. Alarm messages of the RC48C ground-fault ground-continuity monitor can also be displayed on a remote RI2000GC alarm indicator and test combination.

Safety information

All work activities necessary for the installation, connection and commissioning are to be carried out by electrically skilled persons only!

It is essential to observe:

- the relevant regulations applying to work on electrical installations and
- the enclosed sheet "Important safety instructions for Bender products".

Function description

The RC48C ground-fault ground-continuity monitor

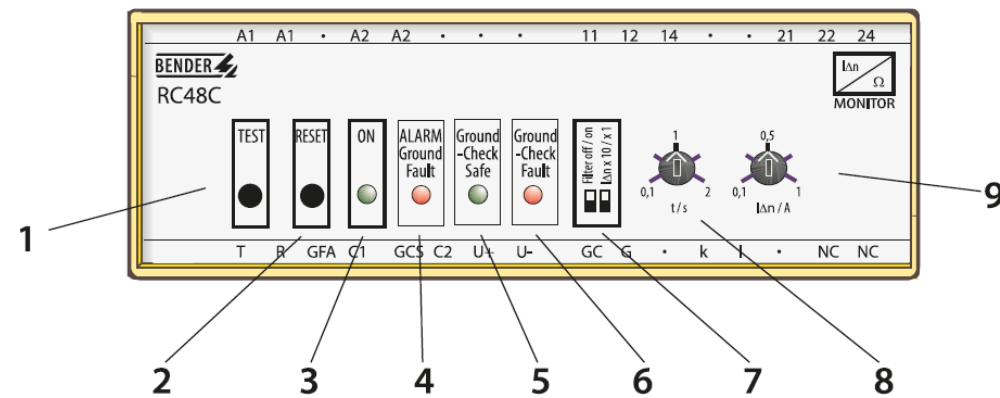
- a. measures the residual current in the respective circuit or branch of the system by means of a Bender residual current transformer. For that purpose, all active conductors are routed through the residual current transformer. If the residual current exceeds the response value, the "ALARM Ground Fault" LED lights and the alarm relay switches. The alarm contact can be delayed by a selectable time. The alarm remains stored until the built-in or external reset button is pressed.
- b. monitors the grounding conductor for low resistance. For that purpose, the RC48C applies a voltage of 12 V between the contacts G (G = grounding conductor) and GC (GC = ground check). The termination device E6... is connected on the load side to the EGC and the PW of the monitored cable (refer to wiring diagram). By evaluating the voltage drop at the termination device, the RC48C recognises series resistance faults (cable high-resistance or open) or cross resistance faults (short circuit) of the conductors. The alarm relay trips immediately if a series resistance or a cross resistance fault occurs. As soon as the cause of the alarm no longer exists, the relay automatically drops out again.

Alarm messages are also indicated by the "ALARM Ground Fault" LED on the RC48C or on a remote alarm indicator and test combination. The alarm message "Ground Check Fault" is indicated at the RC48C only.

The alarm relay can be used for tripping a load switch.

El dispositivo de terminación E6S-T se distingue de los otros dispositivos de terminación E6... por tener una resistencia adicional para una prueba externa de la verificación de tierra. Si esta resistencia es activada por un contacto NC externo, se produce la alarma "Ground Check Fault" (Falla de Verificación de Tierra). El interruptor de carga desconecta el sistema a través del relé de alarma.

Elementos de mando y visualización



The termination device E6S-T is distinguished from the other E6... termination devices by having an additional resistor for an external test of the ground check. If this resistor is activated by an external NC contact, an alarm (Ground Check Fault) occurs. The connected load switch disconnects the system via the alarm re-lay.

Operating and display elements

Legenda de los elementos de mando y visualización

- Si se pulsa el botón TEST (Prueba) se inicia la siguiente secuencia: se simula una corriente de prueba y una vez que ha transcurrido el tiempo de respuesta se reconoce una alarma, que hace que el relé de alarma conmute y que se ilumine el LED rojo "ALARM Ground Fault" (ALARMA Falla a Tierra). El mensaje de alarma es almacenado.
- Si se pulsa el botón RESET (Restablecer) se borran los mensajes de alarma.
- El LED verde ON (Encendido) se ilumina para indicar que el RC48C está en funcionamiento.
- El LED rojo "ALARM Ground Fault" (ALARMA Falla a Tierra) se ilumina cuando la corriente de falla a tierra supera el valor de respuesta de la alarma y el tiempo de retardo.
- El LED verde "Ground Check Safe" (Verificación de Tierra - Seguro)
 - se ilumina cuando no existe un fallo de resistencia en serie o de resistencia cruzada
 - parpadea en el caso de fallos en serie en el rango > 40 Ω hasta aprox. 210 Ω
 - no se ilumina en el caso de fallos de resistencia en serie > 210 Ω
 - no se ilumina en el caso de fallos de resistencia cruzada < 70 Ω
- El LED rojo "GROUND Check Fault" (Falla de Verificación de Tierra)
 - parpadea en el caso de fallas de resistencia en serie en el rango > 40 Ω hasta aprox. 210 Ω
 - se ilumina en el caso de fallas de resistencia en serie > 210 Ω
 - se ilumina en el caso de fallas de resistencia cruzada < 70 Ω
- Interruptor DIP de encendido/apagado del filtro pasabanda 50...60 Hz. Si el filtro pasabanda está encendido (ON), sólo se detectan las componentes la frecuencia fundamental de 50...60 Hz de la corriente residual. Esta función se puede utilizar para evitar falsos disparos causados por la aparición de armónicos y transitorios en la corriente residual. Si el filtro pasabanda está apagado, normalmente hay un filtro de paso bajo (< 200 Hz) activo. $I_{\Delta n} \times 10 / \times 1$: Rango de ajuste para el valor de respuesta de la corriente residual $I_{\Delta n}/A$:

x 1	0.1 A...1 A
x 10	1 A...10 A.
- Ajuste del tiempo de retardo t/s para la medición de la corriente residual en el rango de 0.1...2 segundos.
- Ajuste del valor de respuesta de la corriente residual en el rango de 0.1 A...1 A o 1 A...10 A.

Legend to operating and display elements

- Pressing the TEST button initiates the following sequence: a test current is being simulated, after the response time has elapsed an alarm is recognised which causes the alarm relay to switch and the red "ALARM Ground Fault" LED to light up. The alarm message is stored.
- Pressing the RESET button deletes alarm messages.
- ON LED (green) lights up indicating that the RC48C is in operation.
- "ALARM Ground Fault" LED (red) lights up when the ground fault current exceeds the alarm response value and the time delay.
- "Ground Check Safe" LED (green)
 - lights when no series resistance fault or cross resistance fault exists
 - flashes in case of series faults in the range > 40 Ω up to approx. 210 Ω
 - does not light in case of series resistance faults > 210 Ω
 - does not light in case of cross resistance faults < 70 Ω
- "GROUND Check Fault" LED (red)
 - flashes in case of series faults in the range > 40 Ω up to approx. 210 Ω
 - lights in case of series resistance faults > 210 Ω
 - lights in case of cross resistance faults < 70 Ω
- DIP switch filter off/on: bandpass filter 50...60 Hz
If the bandpass filter is switched on, only the narrow- band 50...60 Hz components of the residual current are detected. This function can be used to avoid false trip- ping caused by the occurrence of harmonics and transient components in the residual current. If the bandpass filter is switched off, a low-pass filter (< 200 Hz) is generally active. $I_{\Delta n} \times 10 / \times 1$: Adjusting the setting range for the resid- ual current response value $I_{\Delta n}/A$:

x 1	0.1 A...1 A
x 10	1 A...10 A.
- Setting the time delay t/s for residual current measurement within the range of 0.1...2 seconds.
- Setting the residual current response value within the range of 0.1 A...1 A or 1 A...10 A.

Instalación

El dispositivo es adecuado para:

- montaje en paneles de distribución estándar según la norma DIN 43 871;
- montaje rápido en riel DIN (A) según la norma DIN EN 50022;
- montaje con tornillos (B).

PELIGRO

¡Riesgo de electrocución por descarga eléctrica!

El contacto con partes del sistema bajo tensión conlleva el riesgo de:

- Una descarga eléctrica;
- Daños en la instalación eléctrica;
- Destrucción del dispositivo.

Antes de instalar el dispositivo y antes de trabajar en las conexiones del dispositivo, es necesario asegurarse de que la instalación ha sido desenergizada. Es necesario cumplir las normas aplicables a los trabajos en instalaciones eléctricas.

Se debe tener en cuenta el par de apriete de los tornillos de sujeción de las conexiones (C): 0,5...0,6 Nm (4.3...5.3 lb-in):

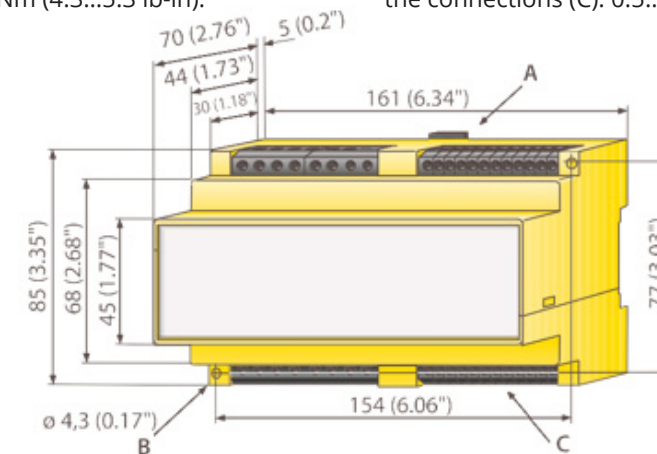


Fig. 1: Diagrama de dimensiones del RC48C - todas las dimensiones en mm (pulgadas).

Installation

The device is suited for:

- mounting into standard distribution panels according to DIN 43 871
- or quick DIN rail mounting (A) acc. to DIN EN 50022
- or screw mounting (B).

DANGER

Risk of electrocution due to electric shock!

Touching teh live parts of the system carries the risk of:

- An electric shock
- Damage to the electrical installation
- Destruction of the device

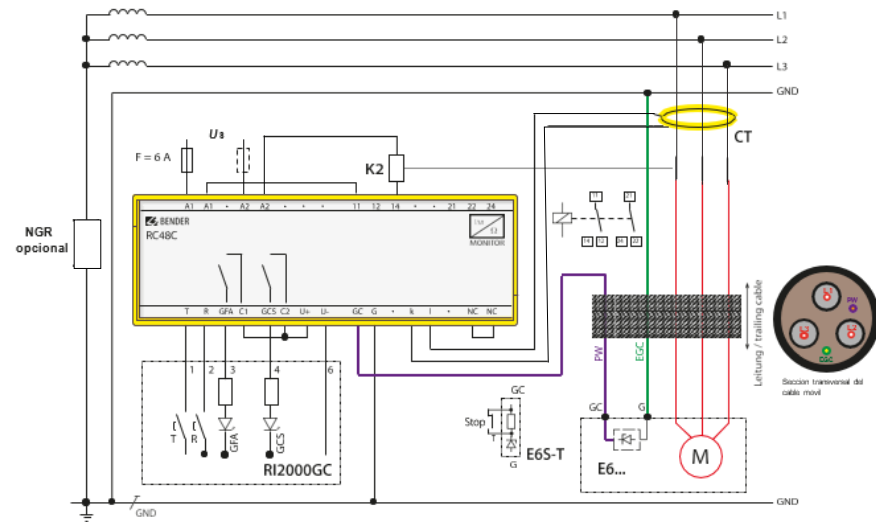
Before installing the device and prior to working on the device connections, make sure that the in- stallation has been de-energized. Observe the rules for working on electrical instal- lations.

Consider the tightening torque for the clamping screws of the connections (C): 0.5...0.6 Nm (4.3...5.3 lb-in).

Fig. 1: RC48C dimension diagram all dimensions in mm (inches)

Conexión

Conecte el RC48C tal como se describe en el diagrama siguiente.



Connection

Connect the RC48C as described in the diagram below.

Legend to wiring diagram

NGR: Neutral grounding resistor
K2: External load switch, disconnects the monitored system in case of an alarm.
CT: Residual current transformer. Position the residual current transformer as shown in the wiring diagram. Route only the active conductors (all phases and the N conductor, if available) through the residual current transformer. The conductors G (Ground) and GC (Ground Check) must not be routed through the transformer. Connect the transformer to the terminals k and l of the RC48C. None of the CT connections may be grounded. An overvoltage protection is integrated in the residual current transformer.
E6...: Termination device to terminate conductors G (Ground) and GC (Ground check) of the cable. Always position the termination device at the end of the cable near to the electrical load.
E6S-T: Termination device. The same function as E6..., but additionally provided with external test function by means of NC contact.

Close contacts G and GC as already described at E6... In addition, connect contacts GC and T to the external NC contact. If the external NC contact is actuated, an Alarm Ground Check is triggered in the RC48C. The alarm relay disconnects the connected circuit of the system via the connected load switch.

RI2000GC: Indicador remoto de alarma y combinación de botón de prueba TEST (T) (opcional), botón RESET (R), LED de "ALARMA - Falla a Tierra" (GFA) y LED de "Verificación de Tierra - Segura" (GCS). Las funciones de los botones y los LED's, así como las designaciones, corresponden a los respectivos elementos de operación del RC48C.
M: Carga eléctrica alimentada por el cable que se está monitoreando.
PW: Hilo piloto
EGC: Conductor de puesta a tierra del equipo =GND
F: protección de la fuente de alimentación contra cortocircuitos. Se recomienda un fusible de 6 A.

Conexiones

A1, A2: Conexión de la fuente de alimentación U_s . 11, 12, 14 y 21, 22, 24 Dos contactos conmutados libres de tensión se disparan en caso de alarma. Operación N/C u operación N/O seleccionable.
NC, NC: Ajuste de la configuración de los contactos conmutados libres de tensión:
 Puente abierto: N/O
 Puente cerrado: N/C (ajuste de fábrica)
k, l: Conexión del transformador de corriente residual
GC: Conexión al conductor PW (hilo piloto)
G: Conexión al conductor EGC (conductor de puesta a tierra del equipo = GND).

Conexión al indicador remoto de alarmas RI2000GC y a la combinación prueba

T: Conexión externa, Botón de prueba
R: Conexión externa, Botón restablecer
GFA: Conexión externa al LED "ALARMA Falla a Tierra"
GCS: Conexión externa al LED "Verificación de Tierra - Segura"
U+, U-: Salida 12 VCD, por ejemplo, para la alimentación de la combinación de indicador remoto de alarmas RI2000GC y botón de prueba.
C1, C2, U+: Puente de alimentación a la combinación de indicador remoto de alarmas RI2000GC y botón de prueba, con tensión de alimentación del RC48C.

Datos técnicos

Coordinación de aislamiento según IEC 60664-1:

Tensión nominal de aislamiento.....CA 250 V
 Tensión de soporte al impulso/grado de contaminación.....2.5 kV/3

Rangos de tensión

Tensión de alimentación U_sCA/CD 60...264 V, 50...60 Hz
 Para UL:
 Tensión de alimentación U_sCA/CD 110...240 V, 50/60 Hz
 Fusiblefusible recomendado: lento de 6 A
 Consumo de energía.....aprox. 5 VA a 60 VCAaprox. 8.5 VA a 264 VCA

Monitoreo de la corriente residual

Valor de respuesta, corriente residual..... ajustable 0.1...1 A o 1...10 A
 Precisión de I_{Rn} / A, (válido para rangos de ajuste x1 y x10) en la posición "0.1" y "1".....0...-25 %
 en la posición "0.3", "0.5" y "0.7".....±20 %
 Retardo de respuesta.....programable 0.1...2 s
 Precisión del retardo de respuesta.....±20 %
 Corriente de cortocircuito continua.....200 A
 Modo de funcionamiento.....2500 A durante 2 seg enclavamiento

Monitoreo del conductor de puesta a tierra

Valor de respuesta, falla de resistencia en serie.....40 Ω
 Precisión.....±10 Ω
 Tensión de cortocircuito.....12 V CD
 Impedancia de salida.....240 Ω
 Corriente nominal del bucle de medición.....25 mA CD

RI2000GC: Remote alarm indicator and test combination (option) with TEST button (T), RESET button (R), "ALARM Ground Fault" LED (GFA) and "Ground Check Safe" LED (GCS). The functions of the buttons and LEDs and the designations correspond to the respective operating elements on the RC48C.
M: Electrical load supplied by the cable being monitored.
PW: Pilot wire
EGC: Equipment grounding conductor = GND
F: Short-circuit protection supply voltage. A 6 A fuse is recommended.

Connections

A1, A2: Connection supply voltage U_s . 11, 12, 14 and 21, 22, 24 Two voltage-free changeover contacts trip in case of an alarm. N/C operation or N/O operation selectable.
NC, NC: Set contact configuration for voltage-free changeover contacts:
 Bridge open: N/O
 Bridge closed: N/C (factory setting)
k, l: Connection residual current transformer
GC: Connection to the PW (pilot wire) conductor of the cable
G: Connection to the EGC (equipment grounding conductor = GND) conductor of the cable.

Connection to the RI2000GC remote alarm indicator and test combination

T: Connection external Test button
R: Connection external Reset button
GFA: Connection external "Alarm Ground Fault" LED
GCS: Connection external "Ground Check Safe" LED
U+, U-: Output DC 12 V, e.g. for the supply of the RI2000GC remote alarm indicator and test combination.
C1, C2, U+: Bridge supplying the RI2000GC remote alarm indicator and test combination with supply voltage from the RC48C.

Technical data

Insulation coordination acc. to IEC 60664-1:

Rated insulation voltage.....AC 250 V
 Rated impulse voltage/pollution degree.....2.5 kV/3

Voltage ranges

Supply voltage U_sAC/DC 60...264 V, 50...60 Hz
 For UL:
 Supply voltage U_sAC/DC 110...240 V, 50/60 Hz
 Fuse.....recommended: 6 A slow fuse
 Power consumption.....approx. 5 VA at AC 60 Vapprox. 8.5 VA at AC 264 V

Residual current monitoring

Response value, residual currentadjustable 0.1...1 A or 1...10 A
 Accuracy of I_{Rn} / A, (valid for setting ranges x1 and x10) at position "0.1" and "1".....0...-25 %
 at position "0.3", "0.5" and "0.7".....±20 %
 Response delayselectable 0.1...2 s
 Accuracy of the response delay.....±20 %
 Continuous short-circuit current.....200 A
 Operating mode.....2500 A for 2 seconds latching

Ground conductor monitoring

Response value, series resistance fault.....40 Ω
 Accuracy.....±10 Ω
 Open-circuit voltage.....DC 12 V
 Output impedance.....240 Ω
 Rated current of the measuring loop.....DC 25 mA

Protección contra tensiones externas.....25 V CA de forma continua
120 V CA durante 3 s
 Retardo de la desconexión.....1.5 s
 Tiempo de respuesta, fallas de resistencia en serie.....0.2 s
 Tiempo de respuesta, fallas de resistencia cruzada.....0.2 s
 Precisión del tiempo de respuesta.....±20 %
 Modo de funcionamiento.....sin enclavamiento

Protection against extraneous voltage AC 25 V continuous
 AC 120 V for 3 s
 Delay on release.....1.5 s
 Response time, series resistance faults.....0.2 s
 Response time, cross resistance faults.....0.2 s
 Accuracy of the response time..... ±20 %
 Operating modeno latching

Entradas

Conexión al transformador de corriente residual
 Conductor unifilar 0.75 mm² (AWG 18)..... hasta 1 m (3')
 Conductor unifilar, trenzado 0.75 mm² (AWG 18).... 1...10 m (3...30')
 Conductor blindado a tierra 0.75 mm² (AWG 18)...10...25 m (30...75')
 Conexión a la combinación de indicador remoto de alarmas
 RI2000GC y botón de prueba
 Cable unifilar 0.75 mm² (AWG 18) 0...10 m (0...30')

Inputs

Connection to the residual current transformer
 Single wire 0.75 mm² (AWG 18) up to 1 m (3')
 Single wire, twisted 0.75 mm² (AWG 18).....1...10 m (3...30')
 Shielded cable 0.75 mm² (AWG 18) (shield to ground)..... 10...25 m (30...75')
 Connection to the RI2000GC remote alarm indicator and test combination
 Single wire 0.75 mm² (AWG 18)0...10 m (0...30')

Salidas

Elementos de conmutación (relé de alarma).. 2 contactos conmutados (N/O y N/C, Forma C)
 Tensión nominal de aislamiento.....CA 250 V / CD 300 V
 Capacidad de cierre.....CA/CD 5 A
 Capacidad de apertura CA/CD.....2/0.2 A
 Número admisible de ciclos de operación.....12,000 ciclos
 Modo de operación, elementos de conmutación (relé de alarma)...
A prueba de fallos
 Elementos de conmutación (GFA, GCS)..... 2 contactos NO
 Tensión nominal de aislamiento.....CA250 V / CD 300 V
 Capacidad de cierre.....CA/CD 5 A
 Capacidad de apertura CA/CD.....2/0.2 A
 Número admisible de ciclos operativos.....12,000 ciclos

Outputs

Switching elements (alarm relay)2 changeover contacts (N/O and N/C, Form C)
 Rated contact voltage..... AC 250 V/DC 300 V
 Making capacity AC/DC 5 A
 Breaking capacity AC/DC 2/0.2 A
 Permissible number of operating cycles12000 cycles
 Operating mode, switching elements (alarm relay)..... Fail-Safe
 Switching elements (GFA, GCS).....2 NO contacts
 Rated contact voltage..... AC 250 V/DC 300 V
 Making capacity AC/DC 5 A
 Breaking capacity AC/DC 2/0.2 A
 Permissible number of operating cycles12000 cycles

Pruebas tipo

Prueba de compatibilidad electromagnética (EMC)
 Inmunidad.....según IEC 62020
 Emisiones.....según EN 50081
 Emisiones según EN 55011/CISPR11.....clase A

Type tests

Test of the electromagnetic compatibility (EMC)
 Immunity according to IEC 62020
 Emission according to EN 50081
 Emissions according to EN 55011/CISPR11 class A

Datos generales

Temperatura ambiente, durante el funcionamiento...-40...+60 °C (-40...140 F)
 Temperatura ambiente, durante el almacenamiento...-55...+80 °C (-67...176 F)
 Clase de clima según IEC 60721 (Excepto condensación y formación de hielo)3K5
 Modo de operación.....funcionamiento continuo
 Montaje.....cualquier posición
 Tipo de conexión..... terminales tipo tornillo
 Características de conexión, rígido.....0.2...4 mm² (AWG 24...12)
 Características de conexión, flexible..... 0.2...2.5 mm² (AWG 24...14)
 Clase de protección según DIN EN 60529
 Componentes integrados.....P 30
 Terminales.....P 20
 Clase de inflamabilidad.....UL94V-0
 Peso.....aprox. 360 g

General data

Ambient temperature, during operation.....-40...+60 °C (-40...140 F)
 Ambient temperature, for storage.....-55...+80 °C (-67...176 F)
 Climatic class acc. to IEC 60721 (except condensation and formation of ice)3K5
 Operating mode continuous operation
 Mounting..... any position
 Connection type..... screw-type terminals
 Connection properties rigid..... 0.2...4 mm² (AWG 24...12)
 Connection properties flexible 0.2...2.5 mm² (AWG 24...14)
 Protection class according to DIN EN 60529
 Built-in componentsIP 30
 TerminalsIP 20
 Flammability class UL94V-0
 Weightapprox. 360 g

Applied standards

CSA M421-16 (2016): Use of electricity in mines
NEC 250.188(D) (2017): Grounding of Systems Supplying Portable or Mobile Equipment
IEC 60204-11 (2000): Safety of machinery - Electrical equipment of machines
IEC 62020 (1998): Residual Current Monitors

Accesorios (dimensiones)

todas las dimensiones son en mm (pulgadas)

Dispositivos de terminación E6 y E6-50
 Los dispositivos de terminación E6 y E6-50 se entregan sin gabinete.

Accessories (dimensions)

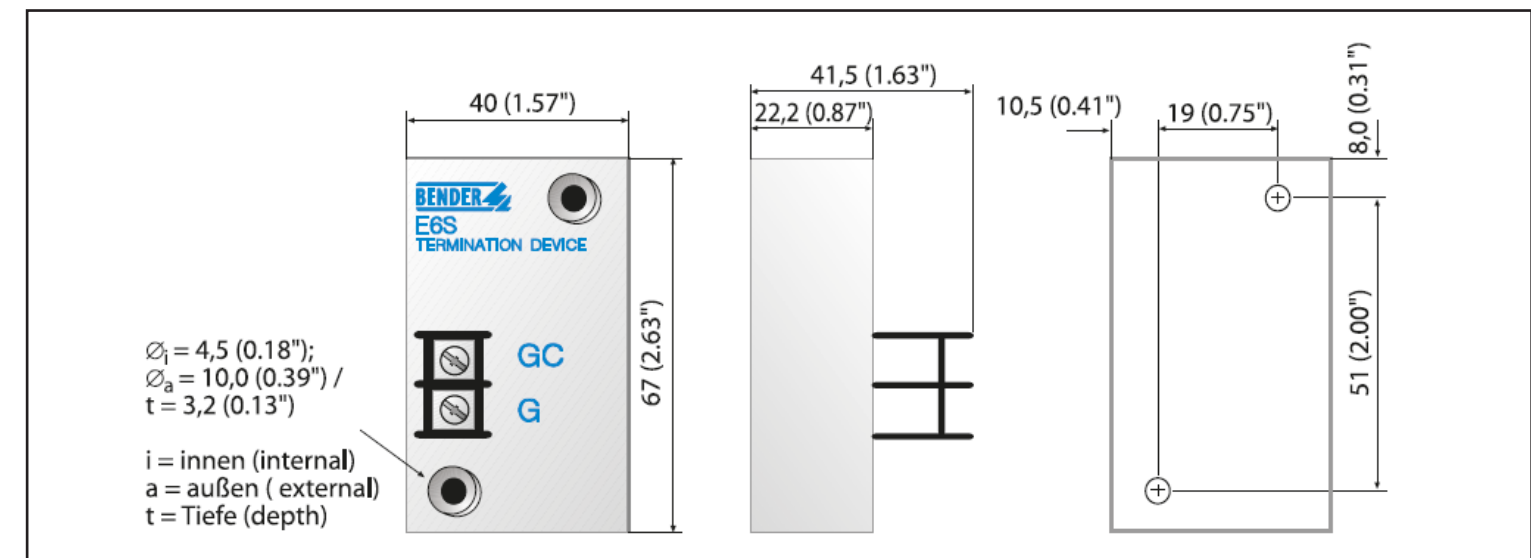
all dimensions in mm (inches)

Termination devices E6 and E6-50
 The termination devices E6 and E6-50 are delivered without an enclosure.



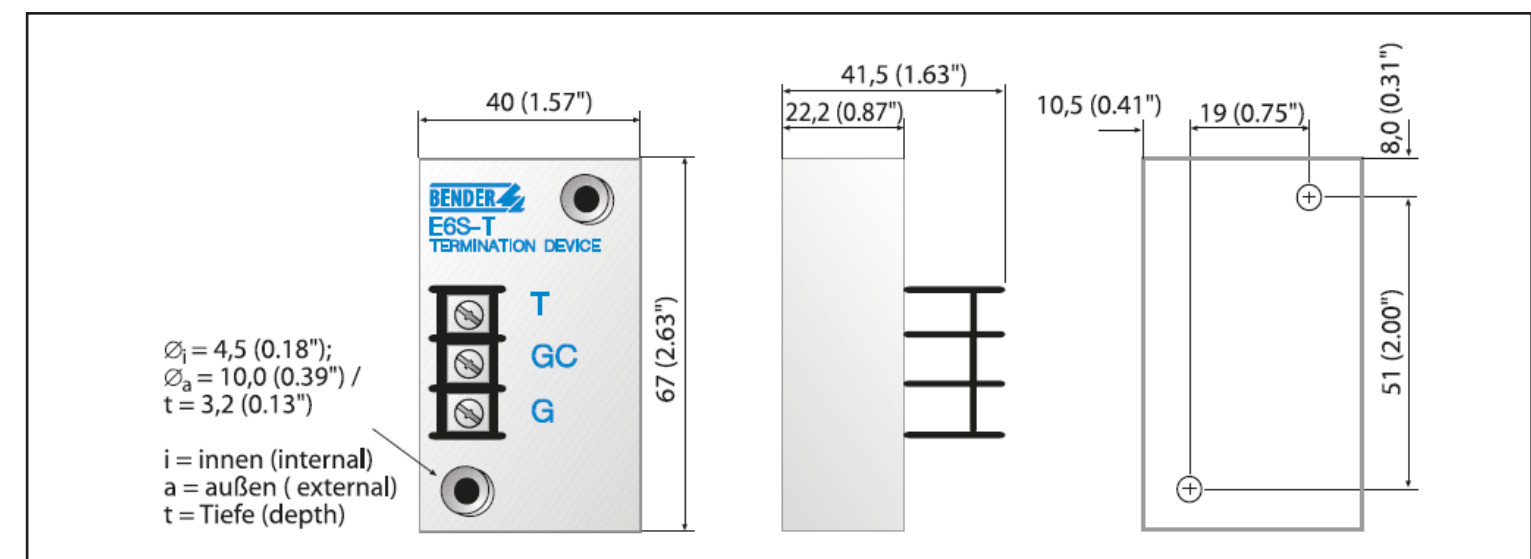
Dispositivo de terminación E6S

Termination device E6S



Dispositivo de terminación E6S-T

Termination device E6S-T

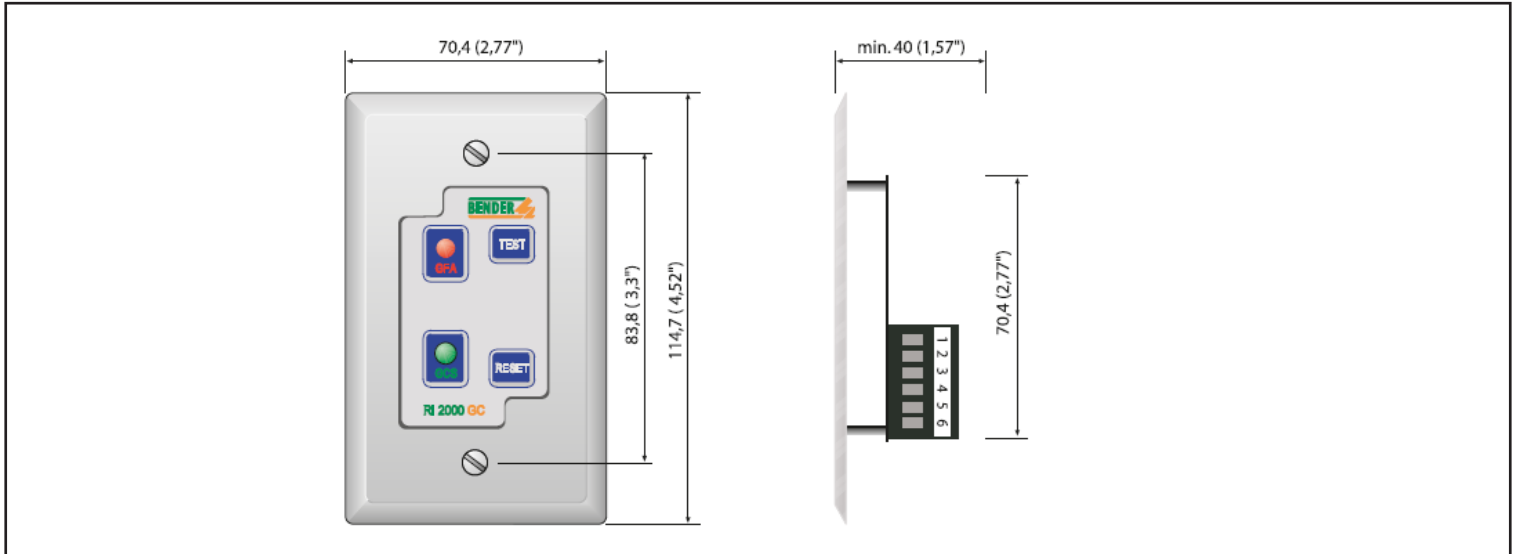


Combinación de indicador de alarma y prueba

Instalación en caja estándar de 3"x2"

Alarm indicator and test combination

Installation into standard "one-gang (G1) box"



Transformadores de corriente residual
Utilizar solo transformadores de corriente residual Bender
para el RC48C.

Residual current transformers
Use only Bender residual current transformers for the
RC48C.

Datos para la realización de pedidos

Ordering details

Descripción	Tipo Type	Nº de art. Art. No.	Description
Monitor de fallo a tierra y de continuidad de conductor de tierra	RC48C-935	B94013002	Ground-fault ground-continuity monitor
Dispositivo de terminación para RC48C, P = 5 W (sin gabinete)	E6	B94013008	Termination device for RC48C, P = 5 W (without an enclosure)
Dispositivo de terminación para RC48C, P = 50 W (sin gabinete)	E6-50	B94013009	Termination device for RC48C, P = 50 W (without an enclosure)
Dispositivo de terminación para RC48C, P = 50 W	E6S	B94013006	Termination device for RC48C, P = 50 W
Dispositivo de terminación para RC48C con una resistencia integrada para desconexión remota, P = 50 W	E6S-T	B94013007	Termination device for RC48C with an integrated resistor for remote disconnection, P = 50 W
Combinación de indicador remoto de alarma y botón prueba para RC48C	RI2000GC	B94071000	Remote alarm indicator and test combination for RC48C
Transformador de corriente residual: diámetro interno 70 mm	W2-S70	B911732	Residual current transformer: internal diameter 70 mm
Transformador de corriente residual: diámetro interno 105 mm	CT-M105	B911778	Residual current transformer: internal diameter 105 mm

USA • Exton, PA

800.356.4266 / 610.383.9200 • info@bender.org
www.benderinc.com

Canada • Mississauga, ON

800.243.2438 / 905.602.9990 • info@bender-ca.com
www.bender-ca.com

Mexico • Ciudad de Mexico

+972 517-7147 / + (55) 4955 1198 • info@bender.com.mx
www.bender.com.mx

South America, Central America, Caribbean

+1 (484) 288-7434 • info@bender-latinamerica.com
www.bender-latinamerica.com

Chile • Santiago de Chile

+56 2.2933.4211 • info@bender-cl.com
www.bender-cl.com

Spain • Madrid

+34 913751202 • info@bender.es
www.bender.es